

Ръководство на потребителя за козметично огледало Beurer BS 49



1. СЪДЪРЖАНИЕ НА ОПАКОВКАТА

- Козметично огледало
- 3 бр. 1.5 V AAA батерии

2. ПРЕДНАЗНАЧЕНИЕ НА ПРОДУКТА

Козметичното огледало е предназначено за ежедневна поддръжка на кожата и има огледална повърхност с 5-кратно увеличение. Вграденото осветление е само за подпомагане на визуализацията и не е подходящо за осветяване на помещения.

3. ИНСТРУКЦИИ ЗА БЕЗОПАСНОСТ

- Продуктът може да се използва от деца над 8-годишна възраст и хора с намалени физически, сетивни или умствени способности или липса на опит или знания само под надзор или след като са били инструктирани за безопасното използване на продукта и са напълно наясно с произтичащите от това рискове при употреба.
- Дръжте продукта и опаковката далече от достъп на деца.
- Продуктът е предназначен само за домашна употреба на закрито.
- Пазете продукта от пряка слънчева светлина. Риск от пожар.
- Продуктът трябва да се използва само по предназначение и според инструкциите за употреба на производителя. Производителят не носи отговорност за повреди или наранявания, причинени от неправилна употреба.

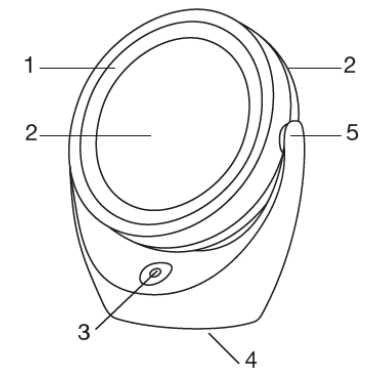
- Не поправяйте продукта сами. Поправки трябва да се извършват само от оторизиран технически персонал.
- Не използвайте продукта под одеяла, възглавници и др.
- Не използвайте продукта в близост до леснозапалими вещества.
- Използвайте продукта само в сухи помещения.
- Не позволявайте уредът да влиза в контакт с вода и други течности.
- Не вадете продукта, ако падне във вода.
- Не използвайте продукта, ако има индикации за износване, повреда или не функционира добре. Обърнете се към оторизиран сервис.
- Пазете продукта от удар, изпускане и остри предмети.
- Изключвайте продукта след всяка употреба и преди почистване.

Относно батерии:

- Ако кожата или очите ви влязат в контакт с течност от батерия, измийте веднага с вода и потърсете лекар.
- Пазете батерии далече от малки деца поради риск от поглъщане.
- Спазвайте +/- знаците за полярност върху батериите.
- Ако батерия протече, почистете отделението за батерии със суха кърпа като използвате ръкавици.
- Пазете батериите от силна топлина. Не хвърляйте батерии в огън.
- Не разглобявайте и не мачкайте батерии.
- Не зареждайте батериите и не предизвиквайте късо съединение.
- Използвайте само посочения тип батерии.
- Сменявайте всички батерии накуп.
- Не използвайте зарядни батерии.
- Ако няма да използвате продукта дълго време, извадете батериите.

3. ОПИСАНИЕ НА ПРОДУКТА

1. LED осветление
2. Огледала (стандартно и с 5-кратно увеличение)
3. Бутон ВКЛ/ИЗКЛ
4. Отделение за батерии
5. Подвижна панта



4. РАБОТА С ПРОДУКТА

- Махнете изолационната лента от отделението за батерии (ако има такава), махнете предпазния филм от батериите и ги поставете в отделението като спазите обозначената полярност.
- Можете да използвате стандартната или увеличителната страна на огледалото. Просто обърнете желаната страна.
- Осветлението се включва и изключва от бутона на стойката.

5. ПОЧИСТВАНЕ И СЪХРАНЕНИЕ

- Изключвайте продукта преди почистване.
- След като продуктът се охлади, почистете го с мека и леко навлажнена кърпа. После го избършете със суха кърпа без власинки.
- Не позволявайте в продукта да проникне вода.
- Не използвайте продукта преди да е изсъхнал напълно.
- Не почиствайте продукта в съдомиялна машина.
- Не използвайте абразивни продукти или твърди четки.

6. РЕГУЛАТОРНА ИНФОРМАЦИЯ



Не изхвърляйте продукта в битовите отпадъци след края на експлоатационния му живот. Отнесете го в пункт за събиране или рециклиране, в съответствие с WEEE директивата на ЕС (Отпадъчно електрическо и електронно оборудване).



Празните батерии трябва да се изхвърлят на специално обозначените за целта места, в пунктовете за рециклиране или при търговците на електроника. Кодовете по-долу са отпечатани на батерии, съдържащи вредни вещества:

Pb = Батерията съдържа олово

Cd = Батерията съдържа кадмий

Hg = Батерията съдържа живак



Изхвърлете опаковката по начин, опазващ околната среда.



Продуктът отговаря на приложимите европейски и национални директиви.

7. ГАРАНЦИОННИ УСЛОВИЯ

В случай на гаранционни оплаквания, обърнете се към вашия търговец илиоторизиран сервиз. Ако връщате уреда, прикачете копие от касовата бележка и кратко описание на дефекта. Приложими са следните гаранционни условия:

1. Гаранционният период е 3 години, считано от датата на покупката. В случай на гаранционни оплаквания, датата на покупка трябва да бъде удостоверена с касова бележка или фактура.
2. Поправки на уреда или части от него не удължават периода на гаранцията.
3. Гаранцията се смята за невалидна в следните случаи:
 - ❖ Неправилна употреба (неспазване на инструкциите за употреба).
 - ❖ Опити за поправка от страна на потребителя или неоторизирани трети лица.
 - ❖ Транспортни повреди от производителя към клиента или по време на транспорт до сервизния център.
 - ❖ Гаранцията не важи за аксесоари, предмет на нормално износване (маншети, батерии).
4. Beurer не носи отговорност за преки или косвени загуби, предизвикани от продукта, дори ако повредата му е призната гаранционно.

Повече информация за продукта ще намерите на www.polycomp.bg.